

Аудиосистема с Bluetooth

Руководство по эксплуатации



Внимательно прочтите настоящее руководство перед установкой и сохраните для дальнейшего использования

Благодарим Вас за выбор аудиосистемы с Bluetooth!

Громкоговорители нашего производства водонепроницаемы и специально изготовлены для использования в помещении парной.

Устройство имеет разъем USB, связь по Bluetooth, поддерживает карты памяти SD и обладает встроенным FM-радиоприемником. Для управления аудиосистемой можно использовать как связь по Bluetooth, так и пульт дистанционного управления.

Благодаря нашей аудиосистеме Вы можете париться в бане и наслаждаться музыкой.

1. Комплект поставки

При получении аудиосистемы проверьте комплектность согласно приведенной ниже таблице. В случае отсутствия отдельных компонентов незамедлительно свяжитесь с организацией-изготовителем.

Изображение	Наименование	Количество
	Модуль Bluetooth	1 шт.
	Водонепроницаемый громкоговоритель	2 шт.
	Аудиокабель	2 шт.
	Пульт дистанционного управления	1 шт.

Таблица 1

2. Меры предосторожности

- ↪ Монтаж всех электрических цепей должен проводиться лицензированными электриками и удовлетворять местным и национальным стандартам. Монтаж, выполненный с отклонениями от требований стандартов, может стать причиной пожара или поражения электрическим током.
- ↪ Перед выполнением монтажа, обслуживания и ремонта следует отключить источник питания. Нажатие кнопки On/Off (Вкл./Выкл.) НЕ ОТКЛЮЧАЕТ устройство от источника питания.
- ↪ Настоящее оборудование не предназначено для использования маленькими детьми или физически ослабленными людьми без должного контроля со стороны ответственного лица, обеспечивающего безопасное использование. Следует обеспечить достаточный присмотр за детьми – данное оборудование не игрушка.
- ↪ Если вы покидаете помещение или не пользуетесь оборудованием длительное время, **ОТСОЕДИНИТЕ** устройство от сети питания.

3. Технические характеристики и габаритные размеры

Характеристики

Тип	Громкоговорители диаметром 6" (152 мм) для использования в сырых помещениях
Пылевлагозащищённость	IP68
Диаметр диффузора	6" (152 мм)
Внешний диаметр	175,5 мм
Установочный диаметр	145 мм
Установочная глубина	69 мм
Сопротивление акустической системы	4 Ом
Диапазон воспроизводимых частот	120 Гц ... 20 кГц
Мощность акустической системы	20 Вт
Материал сетки	Алюминий с полимерным покрытием
Материал корпуса	Пластик, отверждаемый ультрафиолетом
Материал диффузора	Полипропилен
Защита магнита	Пластиковый кожух
Вес (одного громкоговорителя)	1 кг
Мощность Bluetooth модуля	2*20 Вт

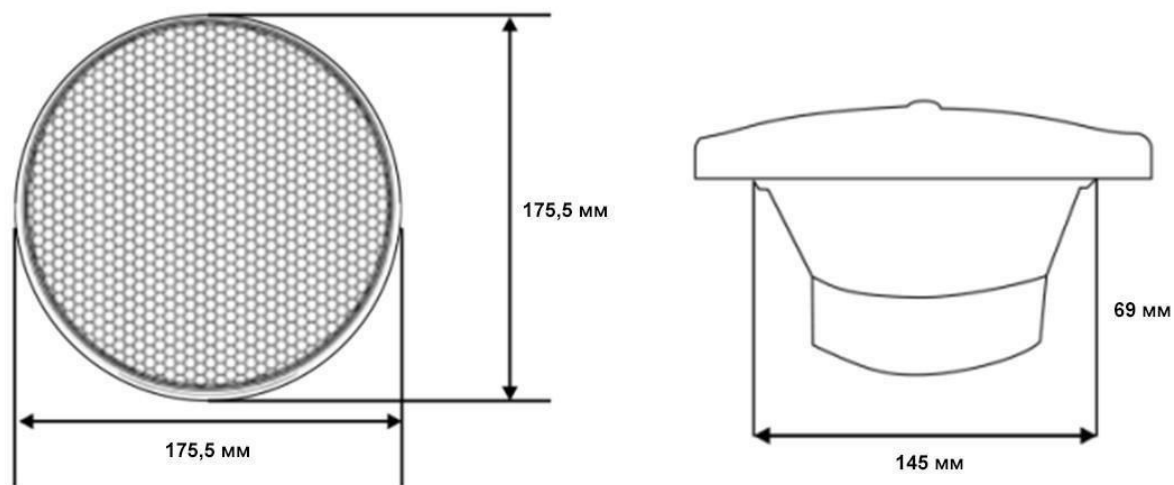
Габаритные размеры


Рисунок 1

4. Монтаж электрических соединений

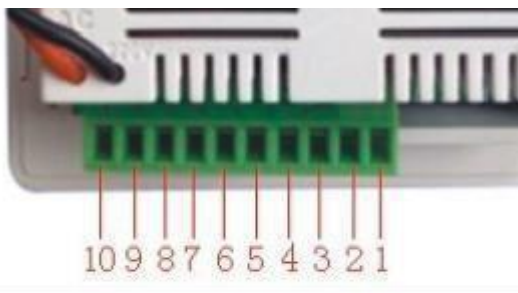
- ⚠ **Внимание:** Предполагается, что монтаж акустической системы будет производиться при температуре ниже 60 °С;
- ⚠ **Внимание:** Модуль Bluetooth и устройство управления должны быть установлены вне помещения парной или сауны.



Шаг №1: Подключите один конец аудиокабеля (провода черного и белого цвета) к громкоговорителю. При этом следует соблюдать полярность подключения «+» и «-».



Шаг №2: Выньте колодку зеленого цвета.



Шаг №3: Подключите другой конец аудиокабеля к клеммам с 3 по 6 колодки зеленого цвета (см. табл. 2 и рисунок 2).



Также соблюдайте полярность «+» и «-». После того, как подключение выполнено, затяните винты клемм колодки и вставьте колодку зеленого цвета в модуль Bluetooth.

Если длины аудиокабеля не хватает, можно подключить удлинитель аудиокабеля длиной 5 метров.

Шаг №4: Подключите модуль Bluetooth к клемме питания.

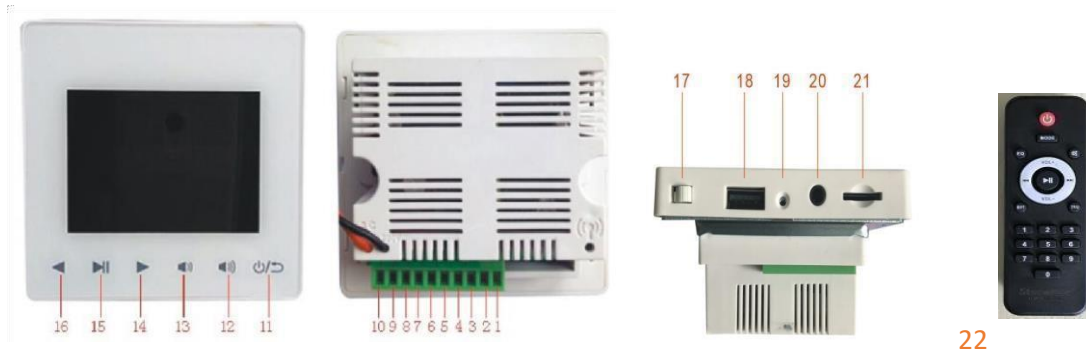
5. Органы управления и порядок работы


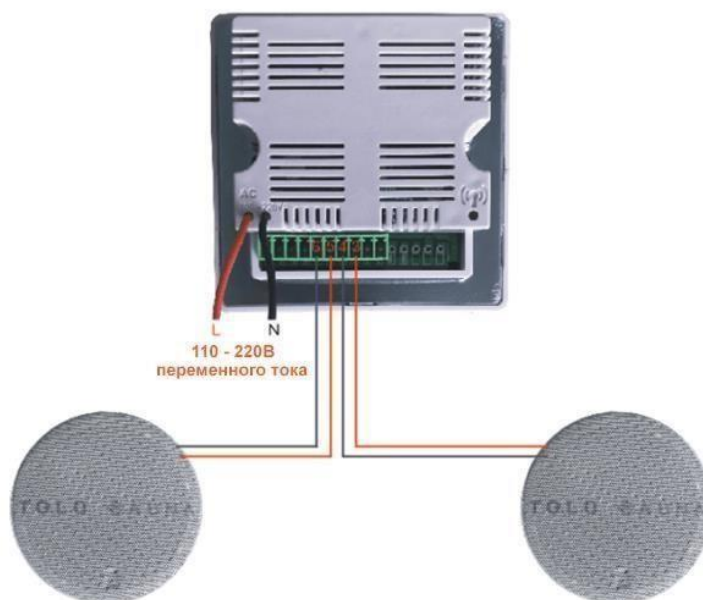
Рисунок 2

1	Дверной звонок	9	Внешний источник звука левый канал (L)	17	Выключатель питания
2	Дверной звонок	10	Радиоантенна	18	Разъем USB
3	Левый громкоговоритель +	11	Переключение режима (При долгом удерживании – Вкл./Выкл.)	19	Винт крепления нижней части корпуса
4	Левый громкоговоритель -	12	Увеличение громкости	20	Сtereoаудиовход
5	Правый громкоговоритель +	13	Уменьшение громкости	21	Разъем для SD-карт
6	Правый громкоговоритель -	14	Следующий звуковой файл / следующая радиостанция	22	Пульт дистанционного управления
7	Внешний источник звука, правый канал (R)	15	Воспроизведение / пауза (При долгом удерживании – автоматический поиск)		

8	Внешний источник звука, заземление (GND)	16	Предыдущий звуковой файл / предыдущая радиостанция		
---	--	----	--	--	--

Таблица 2

После выполнения монтажа, включите модуль Bluetooth с помощью выключателя питания (Таблица 2, рисунок 2, позиция 17). Выберите режим Bluetooth («Bluetooth mode») на панели управления (Таблица 2, рисунок 2, позиция 11), включите Bluetooth в вашем мобильном телефоне и найдите устройство «TOLO SAUNA», затем подключитесь к нему.



6. Неисправности и способы их устранения

Неисправность	Способ устранения
Звук отсутствует	Проверьте правильность всех электрических соединений между источником звука, усилителем и громкоговорителями
В звуке отсутствуют басы	Проверьте электрические соединения между источником звука/усилителем и громкоговорителями. Убедитесь, что кабель соединяет «+» источника звука и «+» громкоговорителя, «-» источника звука и «-» громкоговорителя
	Убедитесь, что громкоговорители надежно закреплены на своих местах
	Проверьте полярность

В звуке отсутствуют верхние частоты	Проверьте регулировку тембра источника звука
Звук искажен	Проверьте все электрические соединения
	Проверьте, не дребезжат ли окружающие элементы конструкции. Проверьте электрические соединения между источником звука и громкоговорителями

Благодарим за Ваш выбор!